



# ЭРА НОВЫХ ТЕХНОЛОГИЙ

СХЕМЫ ЭЛЕКТРИЧЕСКИХ ПОДКЛЮЧЕНИЙ

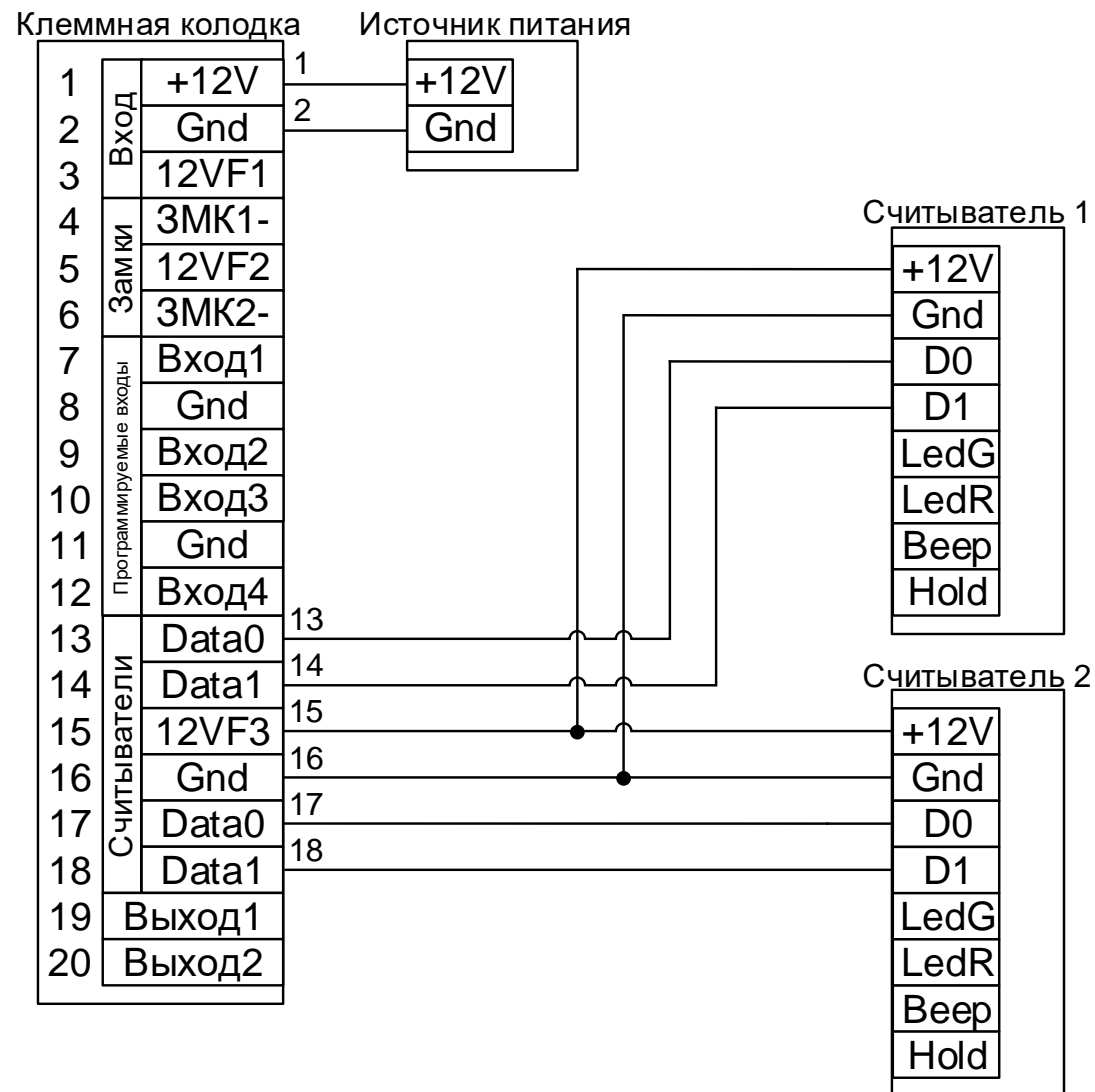
СЧИТЫВАТЕЛЯ БЕСКОНТАКТНЫХ ИДЕНТИФИКАТОРОВ серии «ЭРА»

(Для моделей: «ЭРА-MF», «ЭРА-MF v2»)

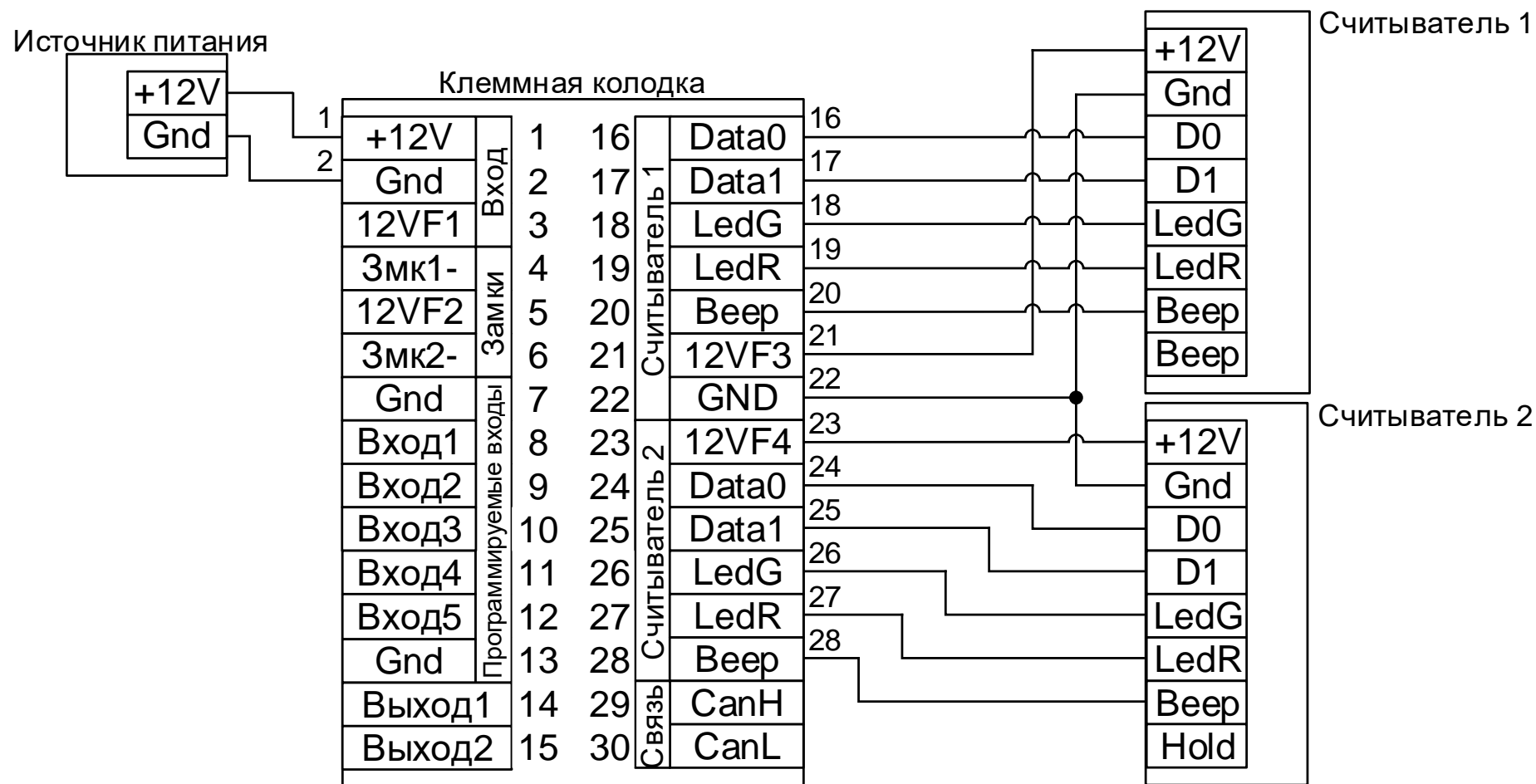
Сделано в России  
Редакция 16.02.2026 г.

**EAC**

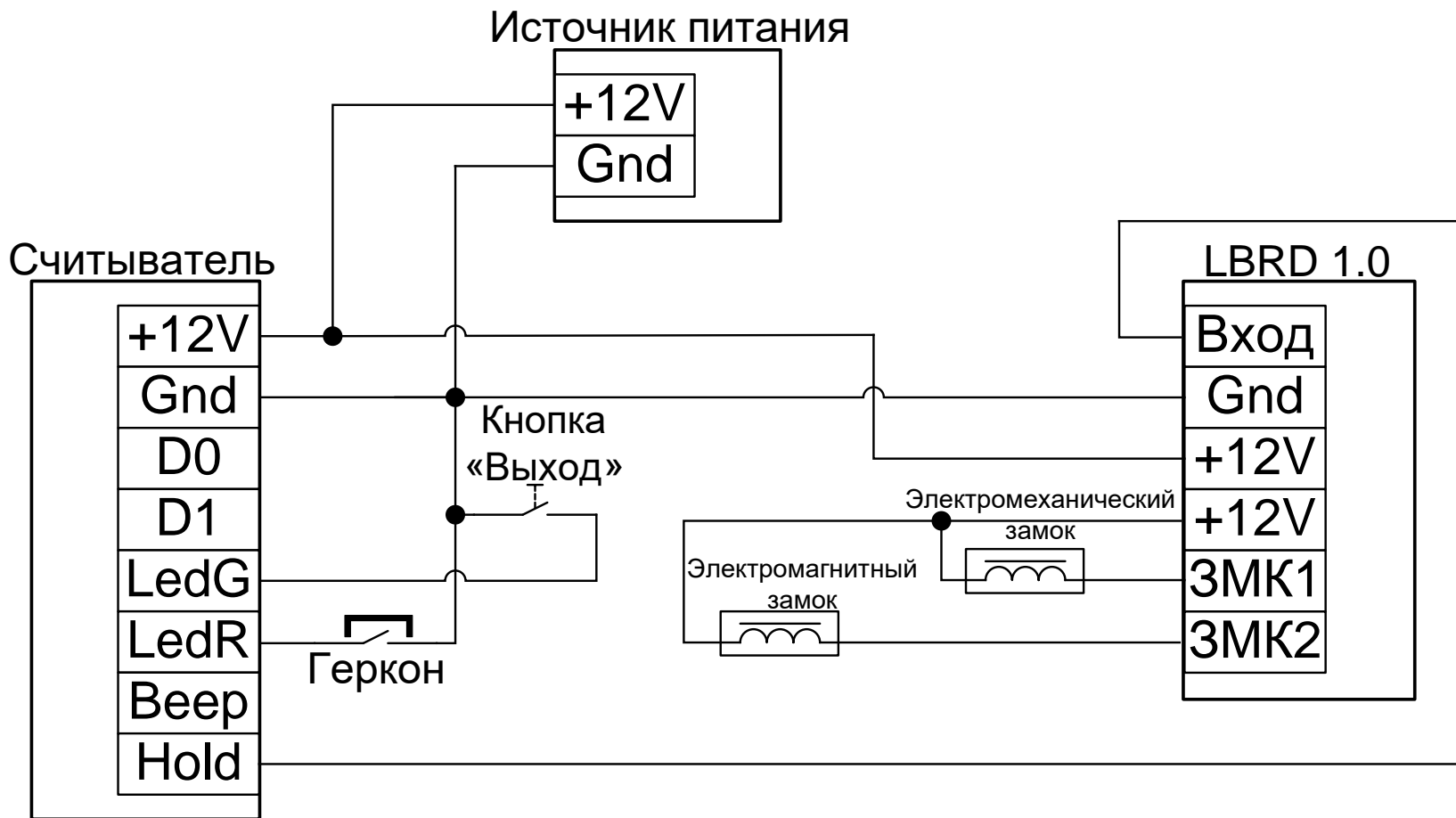
# 1 Схема электрическая подключения счетчиков к контроллеру ЭРА-500



## 2 Схема электрическая подключения счетчиков к контроллеру ЭРА-2000/10000/60000

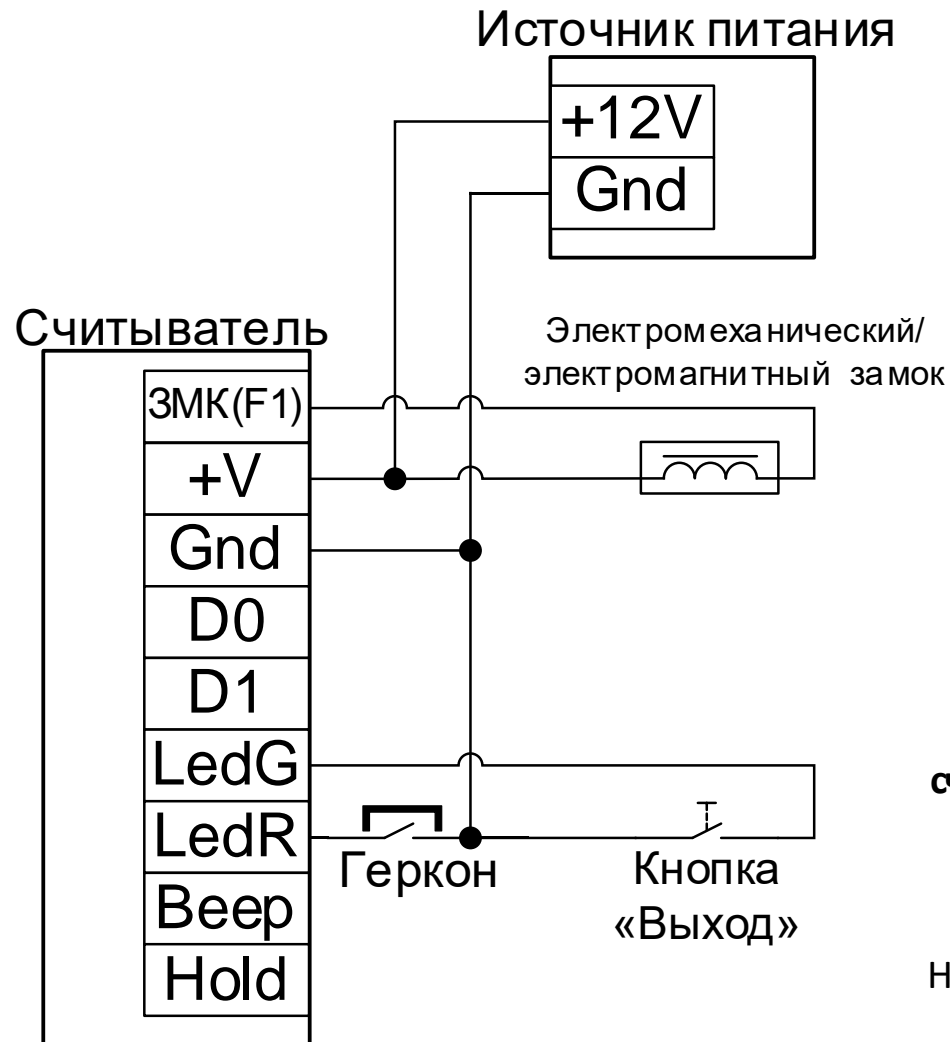


3 Схема электрическая подключения считывателя «ЭРА-МФ» к плате управления замком «Lbrd»  
(применяется в режиме «зоны прохода»)



Единоновременно можно подключить один замок.  
На 3МК1 подключается электромеханический замок.  
На 3МК2 подключается электромагнитный замок.  
Контакты геркона должны быть НЗ. Контакты кнопки должны быть НО.

4 Схема электрическая подключения считывателя «ЭРА-МФ v2» к электромеханическому/электромагнитному замкам (применяется в режиме «зоны прохода»)



**Данное подключение возможно только для считывателя «ЭРА-МФ v2» на платах Rdr v0.95 и выше.**

Контакты геркона должны быть НЗ. Контакты кнопки должны быть НО.  
На плате установлен самовосстанавливающийся предохранитель номиналом 1А.