



ЭРА НОВЫХ  
ТЕХНОЛОГИЙ

[www.entpro.ru](http://www.entpro.ru)

## Эра-CAN

### Руководство по эксплуатации

Москва  
2021

## Оглавление

1.	Назначение Эра-CAN .....	3
1.1.	Характеристики контроллера.....	3
1.2.	Типы ключей.....	5
2.	Режимы работы контроллера .....	6
2.1	Режим работы «контроль» .....	6
2.2	Режим работы «сбор ключей» (Автозапись).....	6
2.3	Режим работы «открыто» .....	6
2.4	Режимы работы «закрыто».....	7
2.5	Пожарная тревога.....	7
3.	Сервисное меню.....	7
3.1	Пункты сервисного меню.....	7
3.2	Вход в сервисное меню с помощью кнопки «Сервис» .....	8
3.3	Вход в сервисное меню с помощью мастер-карты.....	9
3.2	Примеры работы в сервисном меню .....	10
3.2.1	Пример №1: Запись карт с помощью мастер-карты.....	10
3.2.2	Пример №2: Удаление карт с помощью мастер-карты.....	10
3.2.3	Пример №3: Удаление карт с помощью кнопки «сервис» .....	11
4.	Схемы подключения контроллера .....	12
4.1	Схема подключения контроллера со считывателями Wiegand .....	13
4.2	Схема подключения контроллера со считывателями Dallas .....	13
5.	Дополнительно.....	14
5.1	Руководство пользователя Эра CAN.....	14
5.2	Программа Эра CAN.....	14
5.3	Программа Эра CAN USB для Android.....	14

## 1. Назначение Эра-CAN

Контроллер предназначен, как для автономной работы, так и для сетевого использования в рамках бесплатного ПО СКУД ЭРА. Программируется напрямую через встроенный USB с мобильного телефона (программа Эра CAN USB) или персонального компьютера (программа Эра CAN), либо в сетевом режиме по CAN шине (через преобразователь Эра-CAN2USB). В режиме программирования через USB не требует подключения дополнительного питания.

Комплектация:

1. Контроллер Эра-Can
2. Паспорт изделия
3. Перемычка (необходима для установки в случае, когда устройство является окончательным на линии)

### 1.1. Характеристики контроллера

Таблица 1 Технические характеристики

Характеристики	Значение
Напряжение питания	12 В ± 10%
Интерфейс подключения	CAN, USB
Режимы работы считывателя	TM, Wiegand (от 26 до 66)
Количество подключаемых считывателей	2
Количество хранимых ключей	15 000
Количество системных ключей	100

Скорость загрузки ключей	до 1000 ключей в секунду
Функция автозаписи ключей	есть
Количество хранимых событий	события передаются по CAN шине
Работа в автономном режиме	есть
Управление звуковой и световой индикацией	есть
Температурный режим	-30С до +50С
Размеры, ШxВxГ, мм	45x65x15

**Таблица 2** Настройки контроллера

<b>Настройки</b>	<b>Значение</b>
Управление замками	<ul style="list-style-type: none"> <li>• электромеханический</li> <li>• электромагнитный</li> </ul>
Длительность управляющего импульса	
Режим работы геркона	<ul style="list-style-type: none"> <li>• нормально замкнутый NC</li> <li>• нормально разомкнутый NO</li> <li>• не используется</li> </ul>
Режим работы внешней кнопки	<ul style="list-style-type: none"> <li>• нормально замкнутый NC</li> <li>• нормально разомкнутый NO</li> <li>• не используется</li> </ul>
Режим работы пожарного входа	<ul style="list-style-type: none"> <li>• нормально замкнутый NC</li> <li>• нормально разомкнутый NO</li> <li>• не используется</li> </ul>
Встроенная звуковая индикация	<ul style="list-style-type: none"> <li>• только проход</li> <li>• только взлом</li> </ul>

	<ul style="list-style-type: none"><li>• все события</li><li>• без звука</li></ul>
Внешняя звуковая индикация	<ul style="list-style-type: none"><li>• только проход</li><li>• только взлом</li><li>• все события</li><li>• без звука</li></ul>
Внешняя световая индикация	<ul style="list-style-type: none"><li>• нормально-включенная</li><li>• нормально-отключенная</li><li>• не используется</li></ul>
Режим автодобавления ключей	<ul style="list-style-type: none"><li>• используется</li><li>• не используется</li></ul>
Интерфейс подключения считывателей	<ul style="list-style-type: none"><li>• Wiegand auto либо Wiegand с разрядностью от 26 бит до 66 бит</li><li>• Touch Memory Dallas (TM)</li></ul>

## 1.2. Типы ключей

1. Обычный ключ – используется для разрешения прохода

2. Системный ключ:

- a. «Контроль» – перевод контроллера в режим «контроль».
- b. «Открыто» – перевод контроллера в режим «открыто».
- c. «Закрыто» – перевод контроллера в режим «закрыто».
- d. «Контроль-открыто» – перевод контроллера в режим «контроль» из режима «открыто» или в обратном направлении. Не работает в случае режима «закрыто».
- e. «Контроль-закрыто» – перевод контроллера в режим «контроль» из режима «закрыто» или в обратном направлении. Не работает в случае режима «открыто».

3. «Мастер-карта» – для доступа в сервисное меню.

## 2. Режимы работы контроллера

Режим работы контроллера задаёт логику работы устройства и сохраняется в энергонезависимой памяти устройства что не позволяет менять режимы путем отключения питания.

### 2.1 Режим работы «контроль»

В данном режиме контроллер управляет замком и осуществляет открытие двери используя идентификатор карты (при подключении считывателей) или кнопки открытия двери (если таковая подключена и используется в настройках).

### 2.2 Режим работы «сбор ключей» (Автозапись)

Автозапись ключей позволяет в автоматизированном режиме записывать прикладываемые карты в память как «Обычные» и разрешать проход. Для пользователей системы все будет выглядеть как стандартная работа в режиме «контроль». Автозапись используется только в режиме контроль и включается/выключается с помощью:

- С помощью сервисного меню
- С помощью программы Эра CAN по сети CAN или через USB

### 2.3 Режим работы «открыто»

Переводится контроллер в данный режим следующими способами:

- Системной картой «Открыто» (из любого режима)
- Системной картой «Контроль-Открыто» (только из режима «Контроль»)
- С помощью программы Эра CAN по сети CAN (через преобразователь Эра-CAN2USB) или при подключении по USB.
- По сигналу входа «Пожарная тревога»

## 2.4 Режимы работы «закрыто»

В данном режиме контроллер не реагирует на идентификаторы пользователей. Замок находится в закрытом состоянии. Переводится в данный режим:

- Системной картой «Закрыто» (из любого режима)
- Системной картой «Контроль-Закрыто» (только из режима «Контроль»)
- С помощью программы Эра CAN по сети CAN (через преобразователь Эра-CAN2USB) или при подключении по USB.

## 2.5 Пожарная тревога

Сигнал пожарной тревоги переводит контроллер в режим «Открыто». В режиме открыто контроллер остается даже если сигнал пожарной тревоги был снят! Перевод в другой режим возможен следующими способами:

- Системной картой «Контроль»
- Системной картой «Контроль-открыто»
- Системной картой «Закрыто»
- Системной картой «Мастер-карта»
- С помощью сервисного меню
- С помощью программы Эра CAN при подключении по CAN шине (через преобразователь Эра-CAN2USB) или при подключении через USB

## 3. Сервисное меню

### 3.1 Пункты сервисного меню

Сервисное меню имеет следующую нумерацию выполняемых действий:

1. Сбросить настройки к заводским параметрам.
2. Записать «Мастер-карту»
3. Записать обычную карту

4. Удалить все системные карты кроме текущей
5. Удалить все обычные карты
6. Задать тип замка
7. Задать длительность управляющего импульса (t1)
8. Включить/выключить режим «автозапись»
9. Задать режим контроллера по умолчанию (т.е. перевести в режим контроль)

Вход в сервисное меню осуществляется с помощью кнопки «Сервис» или ранее созданной мастер-карты.

### **3.2 Вход в сервисное меню с помощью кнопки «Сервис»**

В сервисное меню с помощью кнопки «Сервис» можно попасть двумя способами:

1. Зажать кнопку «Сервис» на выключенном устройстве и включить питание;
2. Зажать кнопку «Сервис» на включенном устройстве и кратковременно нажать кнопку «Reset» (не отпуская кнопку «Сервис»).

Пока удерживается кнопка «Сервис» будут издаваться звуковые сигналы. Количество звуковых сигналов соответствует пункту меню, который требуется выбрать смотри «3.1 Пункты сервисного меню». После перехода в нужный пункт меню, кнопку следует отпустить это и будет означать выбор нужного пункта. Далее требуется снова нажать кнопку «Сервис» для подтверждения действия в данном пункте (подтверждение мастер-картой обязательно для пунктов **1, 4, 5, 6, 8, 9** смотри «3.1 Пункты сервисного меню»). Выход из сервисного меню осуществляется 5 секундным простоем (не нажимаются кнопки и не подносятся никакие карты) и сопровождается звуковым сигналом длительностью 2 секунды.

**В пункте 2 и 3:** Для записи новой карты, требуется её приложить после перехода в данный пункт меню. Если запись успешна, прозвучит один короткий звуковой сигнал, после которого можно прикладывать новую карту. Если карта



уже записана в память контроллера - двойной звуковой сигнал. Если нет места в памяти - тройной звуковой сигнал.

**В пункте 6:** Нажимая кнопку «Сервис» каждый раз будет смена режима замка на противоположный (Электромагнит → Электромеханика → Электромагнит и т.д.) Электромагнит – 1 звуковой сигнал, Электромеханика – 2 звуковых сигнала.

**В пункте 7:** При переходе в данный пункт меню требуется дважды нажать кнопку «Сервис». Время между прикладываниями и будет длительностью управляющего импульса  $t_1$ . При этом раз в секунду будет раздаваться звуковой сигнал, чтобы было удобнее считать длительность (данный звуковой сигнал воспроизводится исключительно для удобства замера времени и не означает переход в другой пункт меню).

**В пункте 8:** Нажимая кнопку «Сервис» каждый раз будет смена режима автозаписи на противоположный (Включена А/З → Выключена А/З → Включена А/З и т.д.) Выключена А/З – 1 звуковой сигнал, включена А/З – 2 звуковых сигнала.

### **3.3 Вход в сервисное меню с помощью мастер-карты**

Вход в сервисное меню с помощью мастер-карты осуществляется на включенном устройстве. После каждого прикладывания мастер-карты контроллер издает количество звуковых сигналов, соответствующих номеру пункта сервисного меню. Если мастер-карта не подносится в течении 5 секунд, то осуществляется переход в данный пункт меню со звуковым сигналом длительностью 1 секунда. Далее требуется снова приложить мастер-карту для подтверждения действия в данном пункте (подтверждение мастер-картой обязательно для пунктов **1, 4, 5, 6, 8, 9** смотри «3.1 Пункты сервисного меню»). Выход из сервисного меню осуществляется 5 секундным простым (не подносятся никакие карты) и сопровождается звуковым сигналом длительностью 2 секунды.

**В пункте 2 и 3:** Для записи новой карты, требуется её приложить после перехода в данный пункт меню. Если запись успешна, прозвучит один короткий звуковой сигнал, после которого можно прикладывать новую карту. Если карта уже записана в память контроллера - двойной звуковой сигнал. Если нет места в памяти - тройной звуковой сигнал.

**В пункте 6:** Прикладывая мастер-карту каждый раз будет смена режима замка на противоположный (Электромагнит → Электромеханика → Электромагнит и т.д.) Электромагнит – 1 звуковой сигнал, Электромеханика – 2 звуковых сигнала.

**В пункте 7:** При переходе в данный пункт меню требуется дважды поднести мастер-карту. Время между прикладываниями и будет длительностью управляющего импульса  $t_1$ . При этом раз в секунду будет раздаваться звуковой сигнал, чтобы было удобнее считать длительность (данный звуковой сигнал воспроизводится исключительно для удобства замера времени и не означает переход в другой пункт меню).

**В пункте 8:** Прикладывая мастер-карту каждый раз будет смена режима на противоположный (Включена А/З → Выключена А/З → Включена А/З и т.д.) Выключена А/З – 1 звуковой сигнал, включена А/З – 2 звуковых сигнала.

## **3.2 Примеры работы в сервисном меню**

### **3.2.1 Пример №1: Запись карт с помощью мастер-карты**

1. Приложить мастер-карту 3 раза.
2. Ждать 1 короткий звуковой сигнал
3. Приложить нужную карту либо группу карт
4. Дождаться выход из сервисного меню

### **3.2.2 Пример №2: Удаление карт с помощью мастер-карты**

1. Приложить мастер-карту 5 раз подряд.
2. Ждать 1 короткий звуковой сигнал

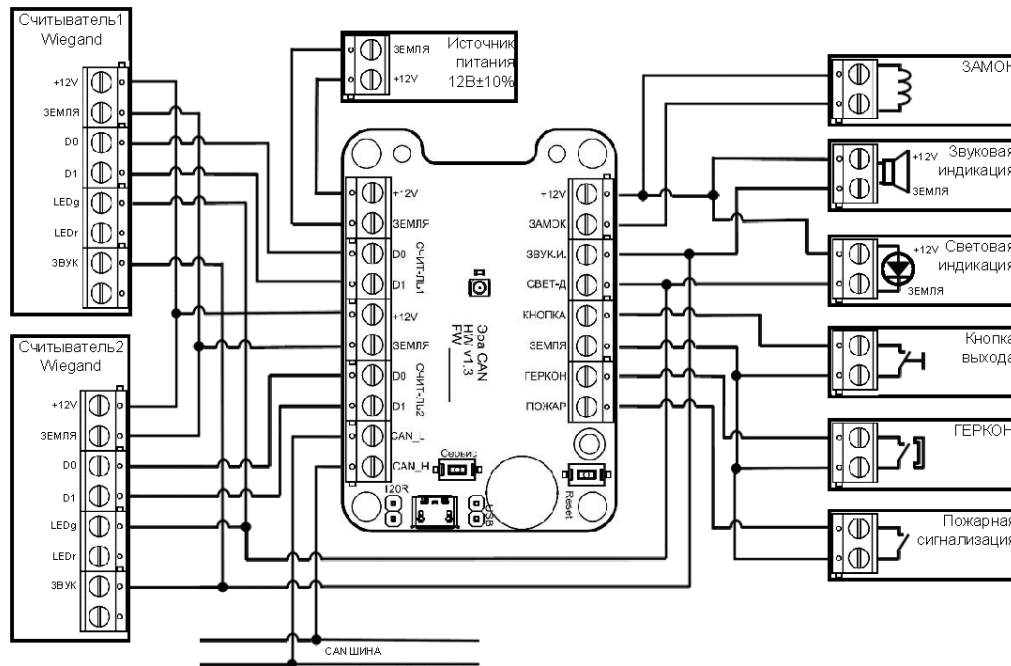
3. Приложить мастер-карту
4. Дождаться выход из сервисного меню

### **3.2.3 Пример №3: Удаление карт с помощью кнопки «сервис»**

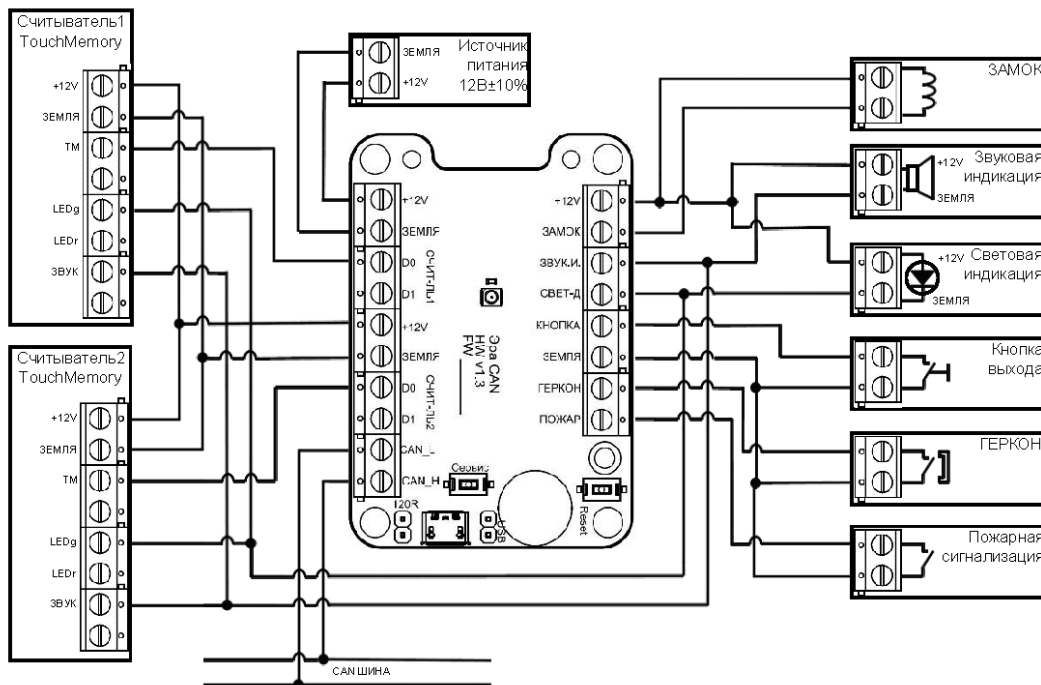
1. Удерживать кнопку «Сервис»;
2. Нажать и отпустить кнопку «Reset» не отпуская при этом кнопку «Сервис»;
3. Дождаться 5 коротких звуковых сигналов и отпустить кнопку «Сервис»;
4. Дождаться длинного звукового сигнала (~1сек) о переходе в нужный пункт меню;
5. Нажать и отпустить кнопку «Сервис» подтверждая тем самым действие в данном пункте, а именно удаление всех обычных карт;
6. После удаления будет подан длинный звуковой сигнал (~2сек), подтверждающий выход из сервисного меню

## **4. Схемы подключения контроллера**

## 4.1 Схема подключения контроллера со считывателями Wiegand



## 4.2 Схема подключения контроллера со считывателями Dallas



### \*Примечание

Для подключения 2 контактных считывателей Touch Memory необходимо на контроллере сделать перемычку между контактами D0-D1

## **5. Дополнительно**

### **5.1 Руководство пользователя Эра CAN**



### **5.2 Программа Эра CAN**



### **5.3 Программа Эра CAN USB для Android**

