



# ЭРА НОВЫХ ТЕХНОЛОГИЙ

СХЕМА ЭЛЕКТРИЧЕСКАЯ  
ПОДКЛЮЧЕНИЯ СЧИТЫВАТЕЛЯ  
БЕСКОНТАКТНЫХ ИДЕНТИФИКАТОРОВ НАСТЕННОГО серии ЭРА

(Для моделей: ЭРА-МФ, ЭРА-МФ+)

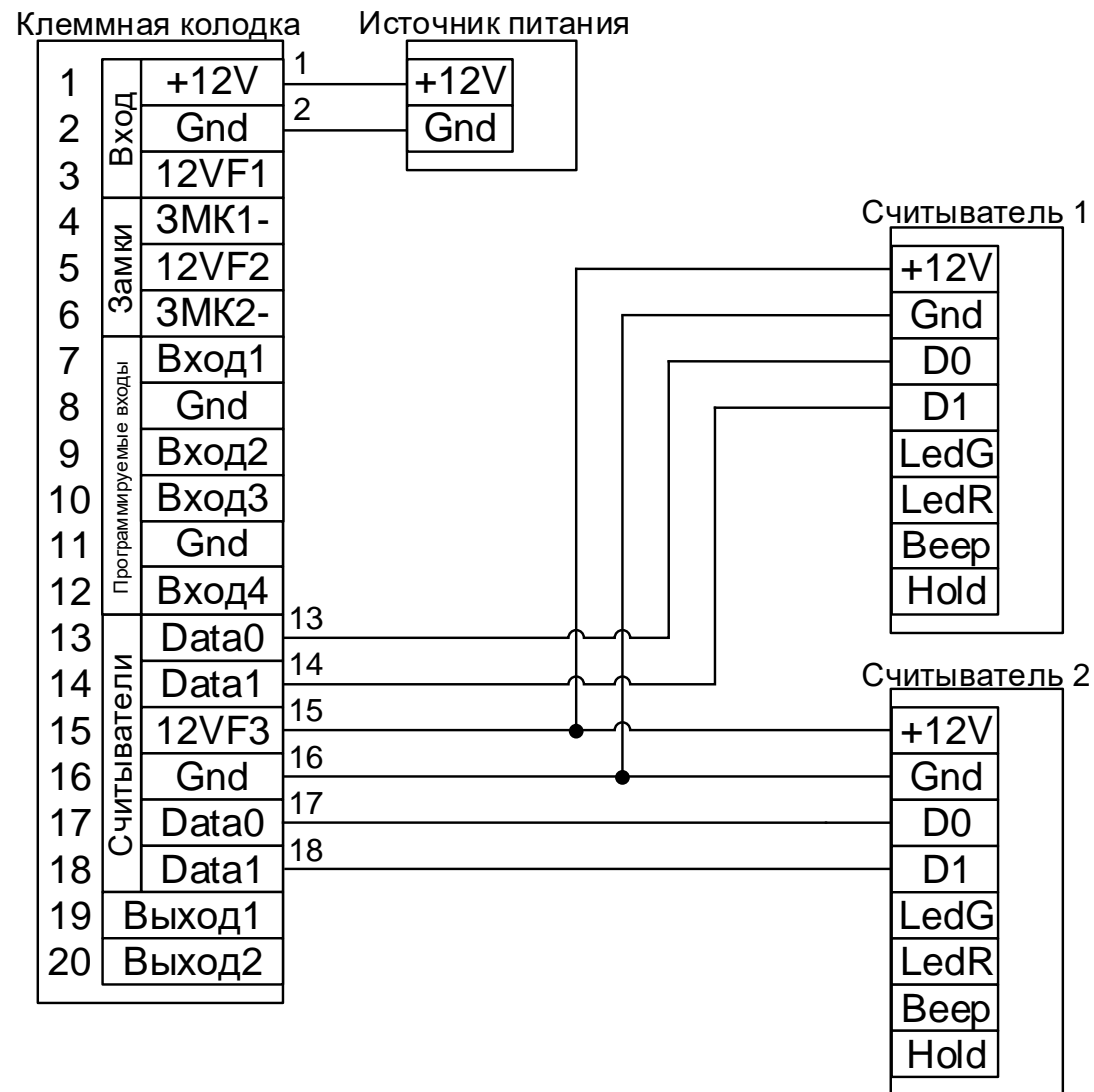
Сделано в России  
Редакция 21.11.2024 г.

**ЕАС**

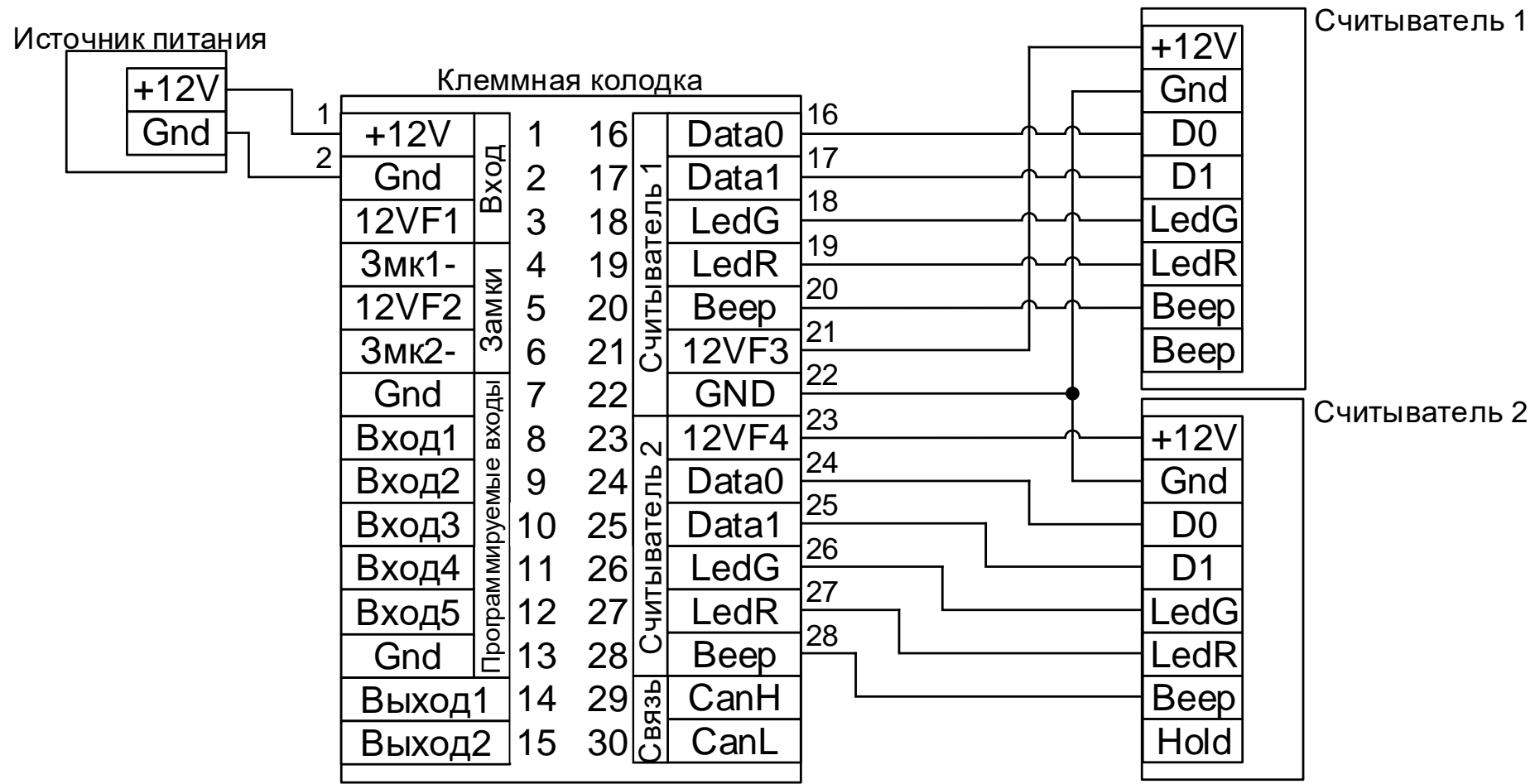
## Оглавление

1.	<i>Схема электрическая подключения считывателей к контроллеру ЭРА-500</i>	<u>2</u>
2.	<i>Схема электрическая подключения считывателей к контроллеру ЭРА-2000 v2/10000 v2/60000 v2</i>	<u>3</u>
3.	<i>Схема электрическая подключения считывателя к плате управления замком Lbrd 1.0 (применяется в режиме «зоны прохода»)</i>	<u>4</u>

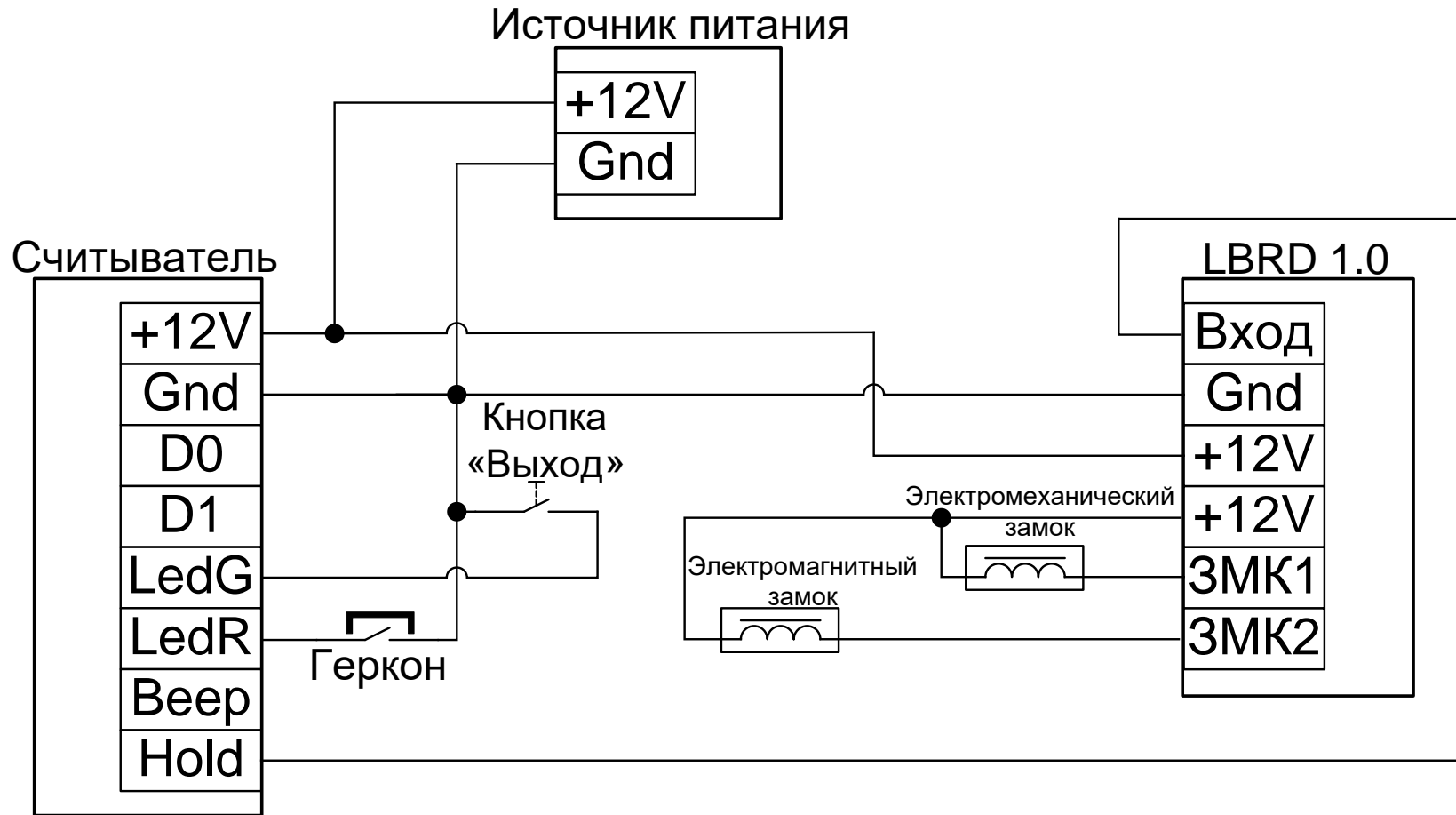
1. Схема электрическая подключения счетчиков к контроллеру ЭРА-500



2. Схема электрическая подключения считывателей к контроллеру ЭРА-2000 v2/10000 v2/60000 v2



3. Схема электрическая подключения считывателя к плате управления замком Lbrd 1.0 (применяется в режиме «зоны прохода»)



Единоновременно можно подключить один замок.  
На ЗМК1 подключается электромеханический замок.  
На ЗМК2 подключается электромагнитный замок.  
Контакты геркона должны быть НЗ. Контакты кнопки должны быть НО.