



# ЭРА НОВЫХ ТЕХНОЛОГИЙ

СХЕМА ЭЛЕКТРИЧЕСКАЯ ПОДКЛЮЧЕНИЯ

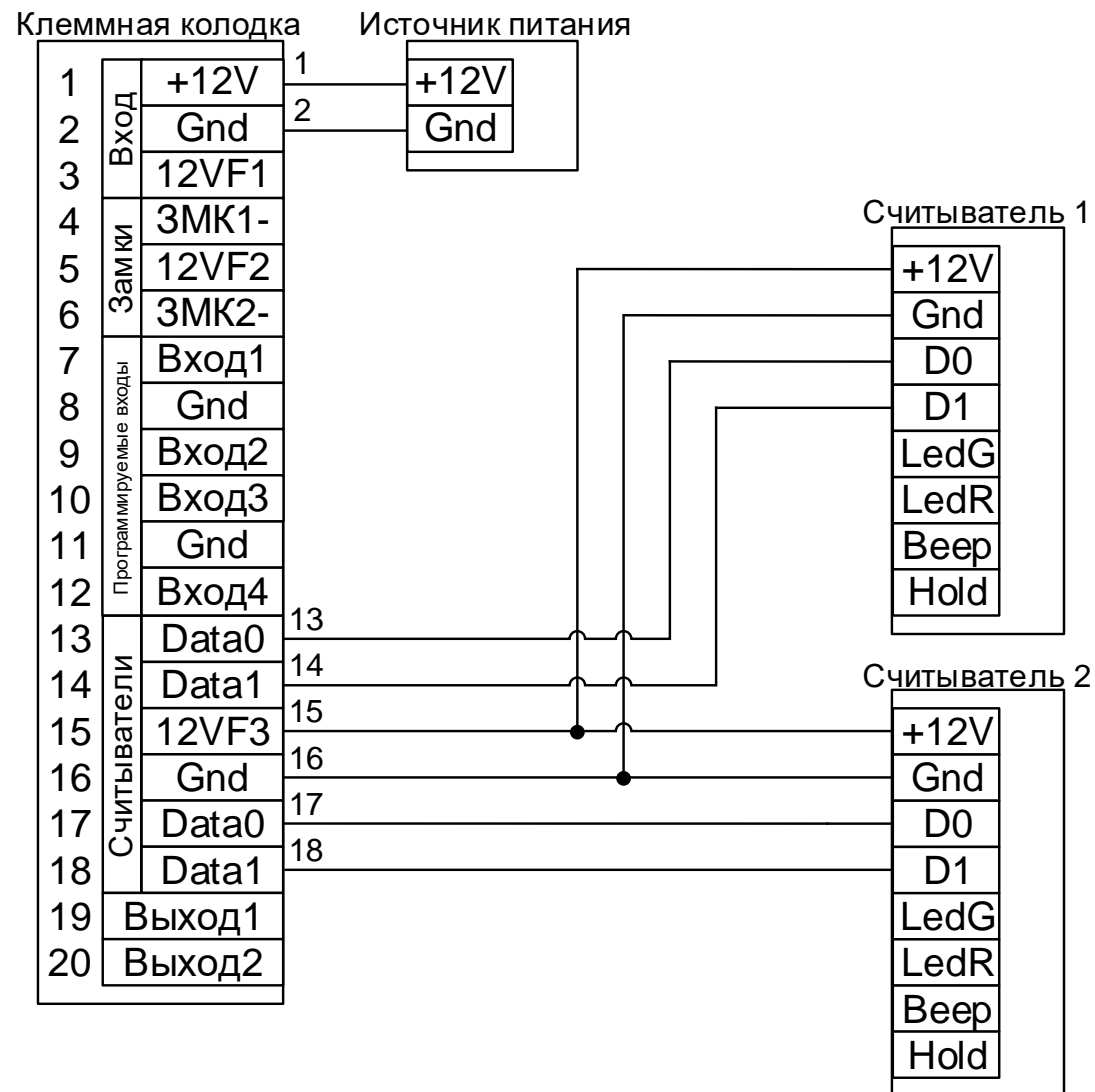
СЧИТЫВАТЕЛЯ БЕСКОНТАКТНЫХ ИДЕНТИФИКАТОРОВ НАСТЕННОГО серии **ЭРА**

(Для моделей: ЭРА-МФ, ЭРА-МФ+)

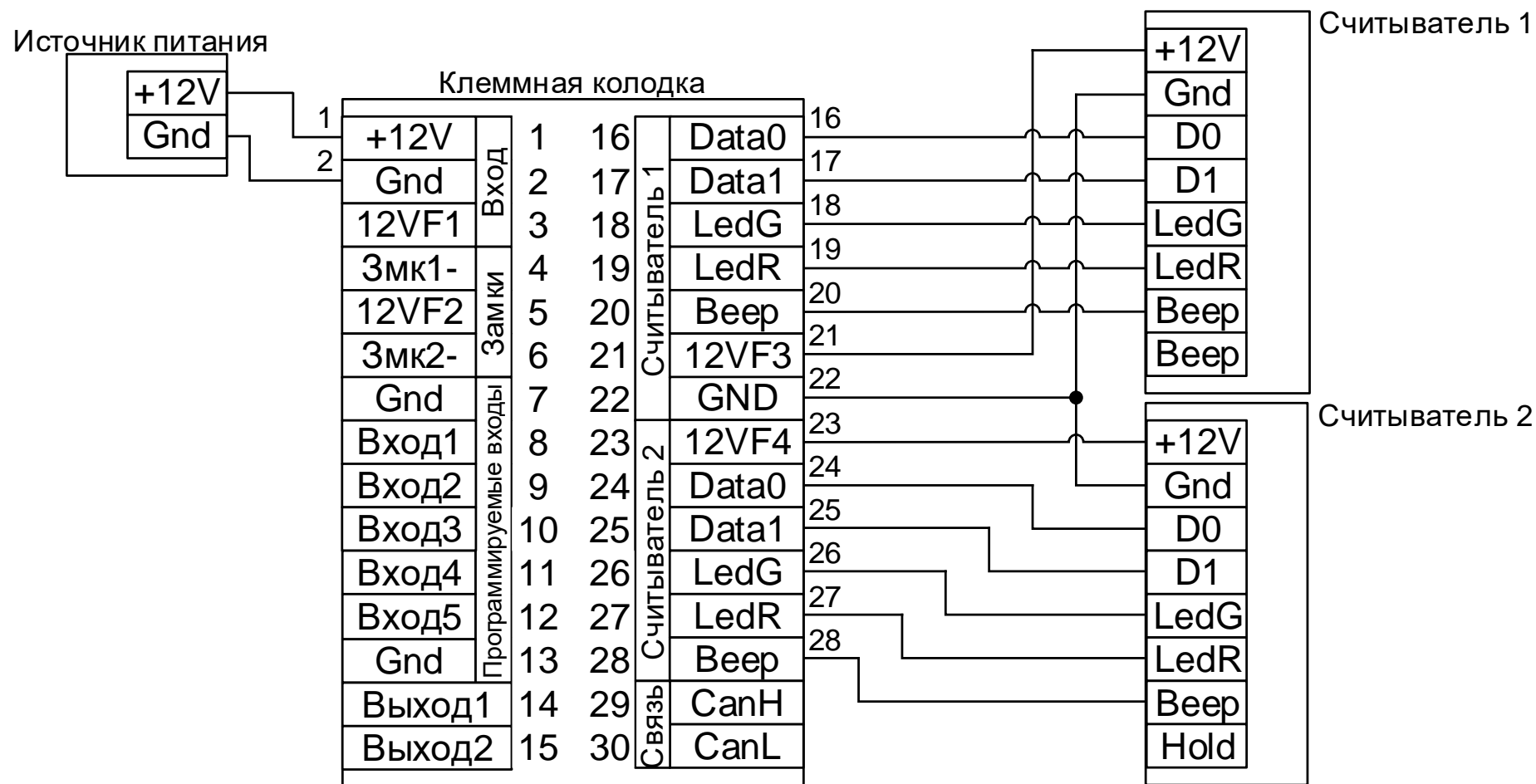
Сделано в России  
Редакция 16.02.2026 г.

**EAC**

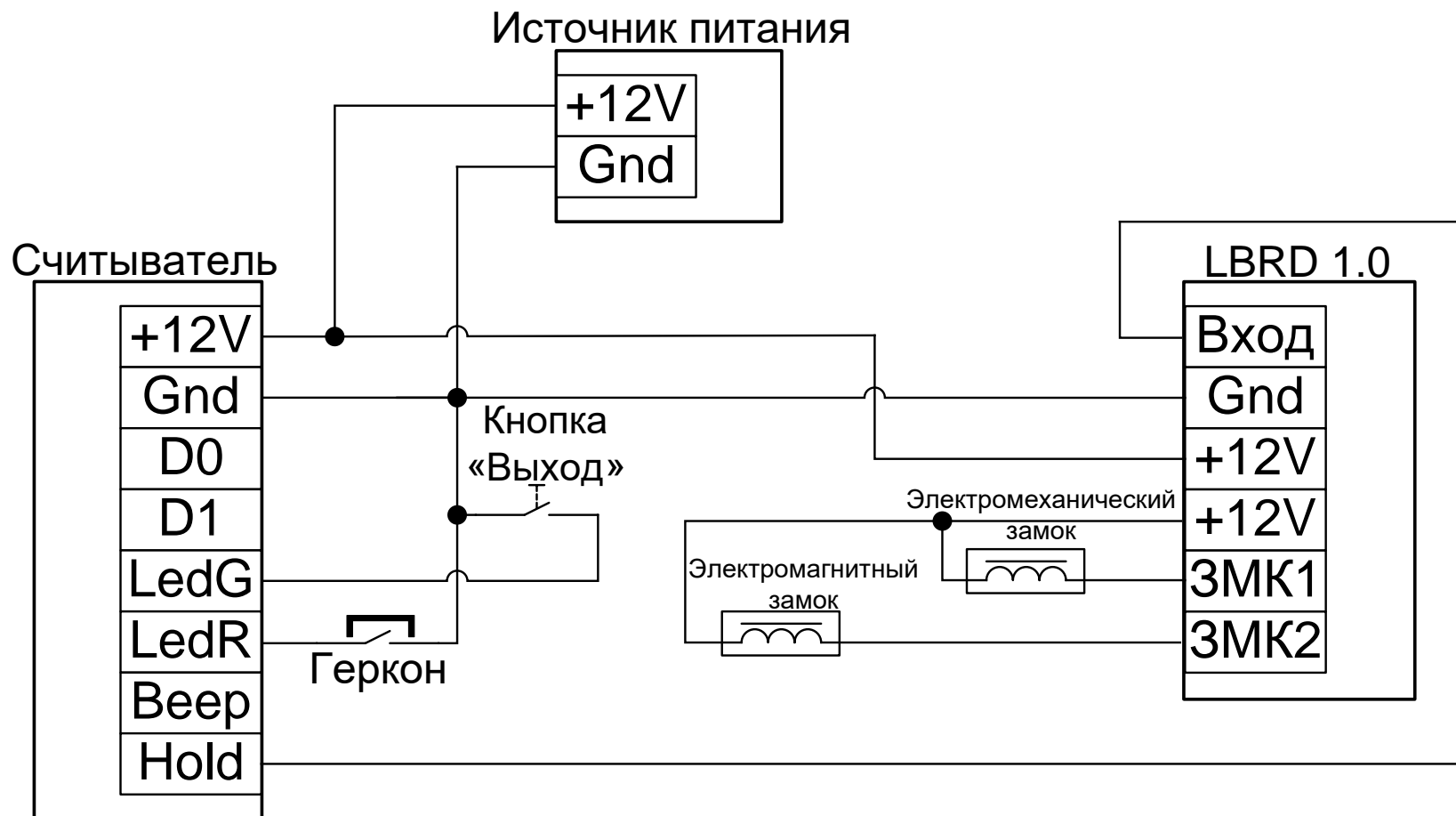
# 1 Схема электрическая подключения счетчиков к контроллеру ЭРА-500



## 2 Схема электрическая подключения счетчиков к контроллеру ЭРА-2000/10000/60000

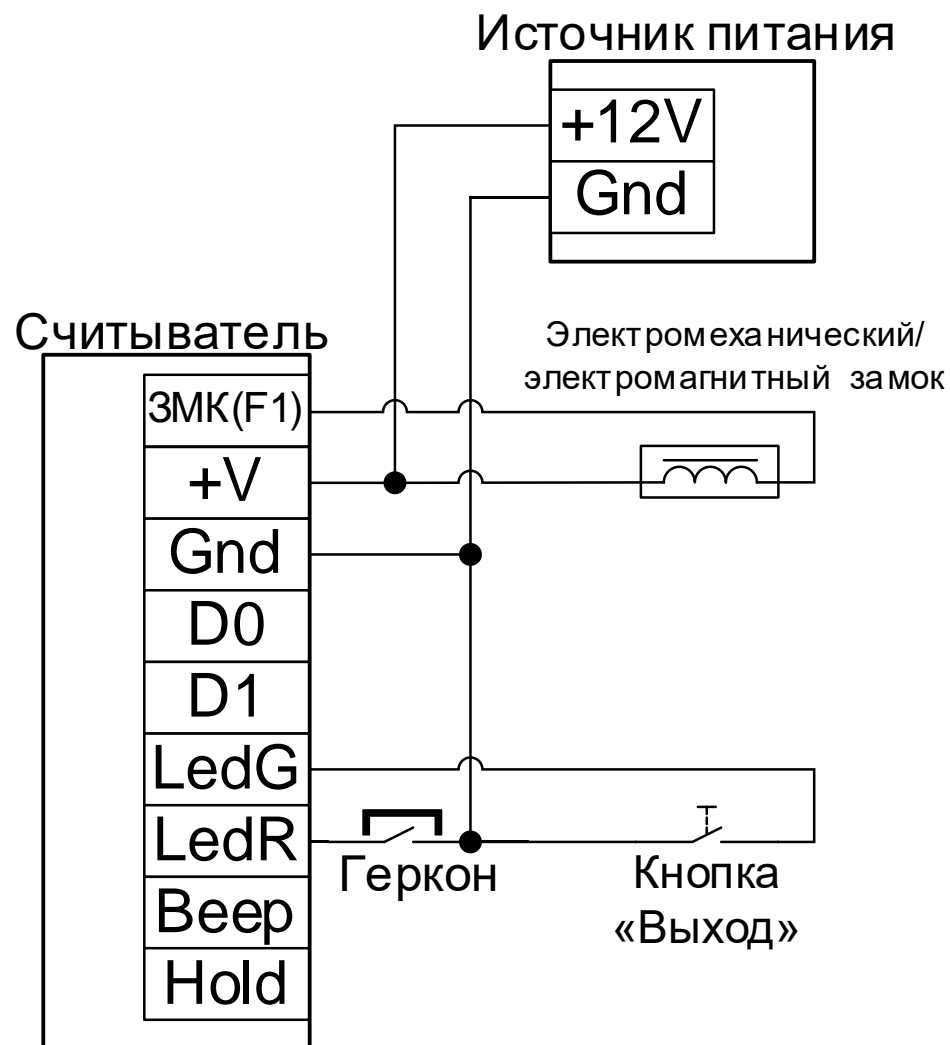


3 Схема электрическая подключения считывателя к плате управления замком Lbrd 1.0 (применяется в режиме «зоны прохода»)



Единоновременно можно подключить один замок.  
На ЗМК1 подключается электромеханический замок.  
На ЗМК2 подключается электромагнитный замок.  
Контакты геркона должны быть НЗ. Контакты кнопки должны быть НО.

4 Схема электрическая подключения считывателя к электромеханическому/электромагнитному замкам  
(применяется в режиме «зоны прохода»)



**Данное подключение возможно только на платах считывателя Rdr v0.95 и выше.**  
Контакты геркона должны быть НЗ. Контакты кнопки должны быть НО.  
На плате установлен самовосстанавливающийся предохранитель номиналом 1А.